



نشانه آرامند



رادیاتورهای پانلی فولادی Steel Panel Radiators

تولید شده در شرکت آذر تاب جی
اولین خط تمام اتوماتیک تولید رادیاتور پانلی در ایران

کاتالوگ تخصصی
۲۰۱۷-۲۰۱۸



نشانه آرامند

دفتر مرکزی: اصفهان، خیابان شیخ صدوق شمالی، نبش خیابان هفت دست غربی
ساختمان لورچ تلفن: ۰۲۰۳۶۶۱۹۰۰۲، ۰۲۰۳۶۶۳۹۰۰۲، ۰۳۱۰۳۶۶۲۸۰۰۲
فکس: ۰۳۱۰۳۶۶۲۳۶۷۴ مرکز ارتباط با مشتریان: ۰۳۱-۴۰۳۰
دفتر تهران: خیابان چردن، خیابان گلستان، پلاک ۸۷-کد پستی: ۸۱۶۳۶۴۵۱۵۸
تلفن: ۰۲۱-۷۵۹۶۸



sign of comfort

Lorch Bldg., Western Haftdast St., Sheykh Sadough Ave.,
Isfahan 8163645158 Iran
Tell: (+9831) 36628002 - 36639002 & 36619002
Fax: (+9831) 36623674 Call Center: (+9831) 4030
No.87, Golestan st., Jordan St., Tehran 8163645158 Iran
Tehran Office: 021-75968

www.lorchco.com



اخذ گواهینامه و تندیس رعایت حقوق مصرف کنندگان
در پنج سال متوالی (۱۳۹۴-۱۳۹۰)





Introduction

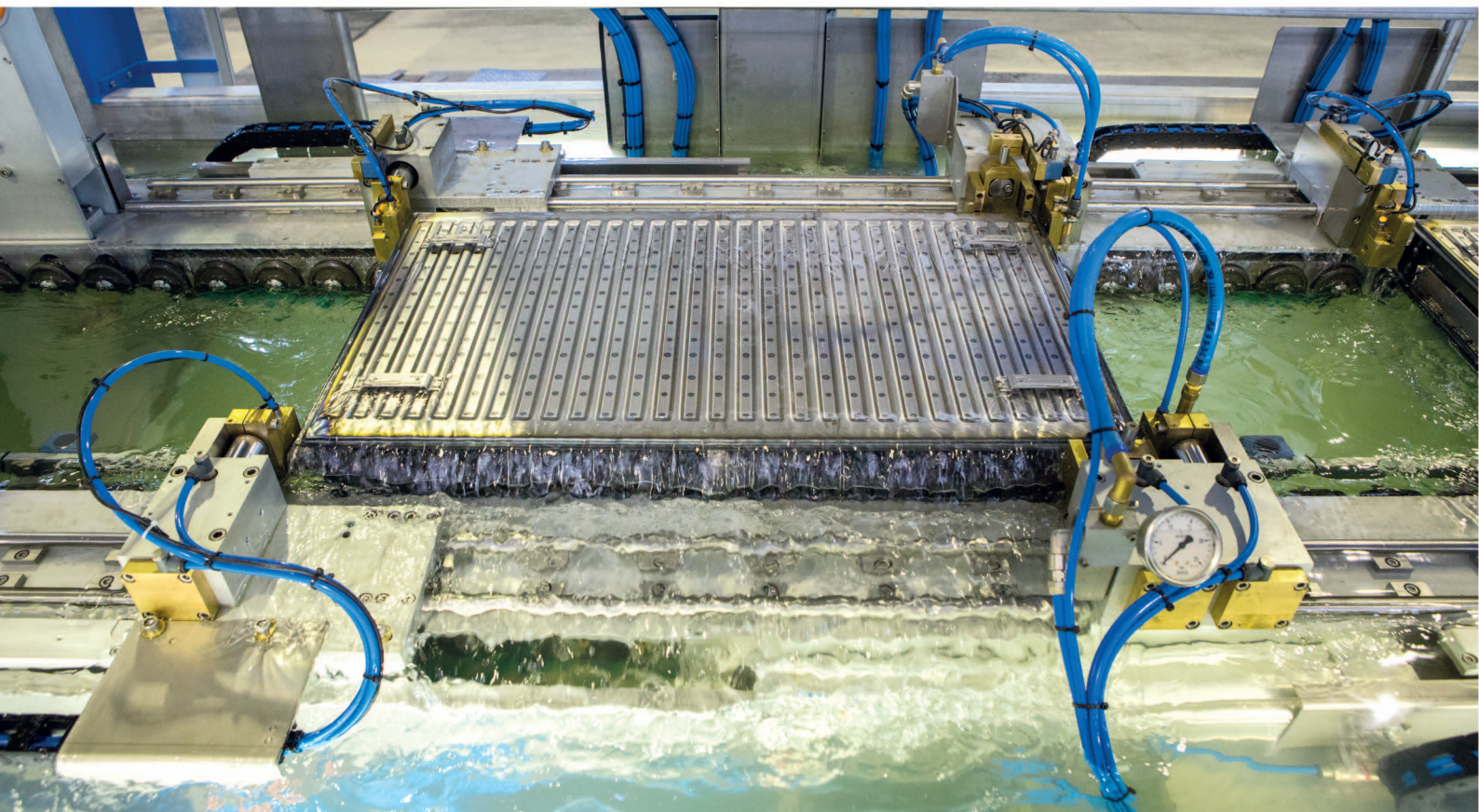
درباره لورچ

شرکت لورچ با سابقه‌ای درخشان به عنوان یکی از بزرگترین تولیدکنندگان لوازم خانگی و تاسیسات سرمایشی و گرمایشی کشور با نام تجاری لورچ می‌باشد. این شرکت در سال ۱۳۵۷ با سرمایه بخش خصوصی و با هدف کارآفرینی و اشتغال‌زایی تاسیس شده است. این شرکت تاکنون در زمینه تولید محصولاتی مانند آبگرمکن‌های دیواری و مخزنی، کولر آبی، بخاری، پکیج شوفاژ دیواری و رادیاتور پانلی فعالیت نموده است. لورچ در راستای نیل به اهدافی از قبیل کیفیت برتر، بهینه‌سازی مصرف انرژی و رضایت‌مندی مصرف‌کننده تاکنون گام‌های بلندی برداشته است. در همین راستا لورچ اولین شرکت ایرانی است که به پیشرفته‌ترین خط تمام اتوماتیک تولید رادیاتور فولادی پانلی از کشور ایتالیا مجهز شده است و با طراحی علمی و استفاده از بهترین مواد اولیه، محصولاتی بدون رقیب در ایران و قابل رقابت با محصولات خارجی با حداکثر راندمان و کیفیت را تولید می‌نماید.

ABOUT LORCH

Lorch company which has been known as "Lorch" brand is one of the largest manufacturers of home appliances and cooling and heating units with a brilliant history. Lorch was established in 1978 by private sector investment and aims to have a major role in entrepreneurship and job creation. It has succeeded in manufacturing products such as wall/reservoir water heaters, evaporative water coolers, wall hung boilers and panel radiators.

For this purpose, Lorch is the first Iranian company equipped with the most sophisticated full-automated steel panel radiator production line from Italy. It has manufactured products which have no rivals in Iran and can compete with foreign products. This has been done via scientific design and use of the best material. Lorch panel radiators have the highest efficiency and quality.



رادیاتورهای پانلی فولادی

مزایای رادیاتور پانلی فولادی نسبت به رادیاتور آلومینیومی:

- بازده حرارتی در رادیاتور فولادی پانلی بیشتر از آلومینیومی است بطوریکه یک متر رادیاتور پانلی نوع PKKP با ۱۵ پره رادیاتور آلومینیومی موجود در بازار که هم ارتفاع باشند، برابر است.
- در نوع آلومینیومی به علت واکنش بین مس مبدل و آلومینیوم رادیاتور، گاز هیدروژن تولید می‌شود که باعث می‌گردد رادیاتور بطور مداوم نیاز به هواگیری داشته باشد، ضمناً موجب تشکیل رسوب و گرفتگی در مبدل و نهایتاً سوراخ شدن رادیاتور آلومینیومی را در پی دارد ولی در نوع پانلی فولادی این عیب وجود ندارد.

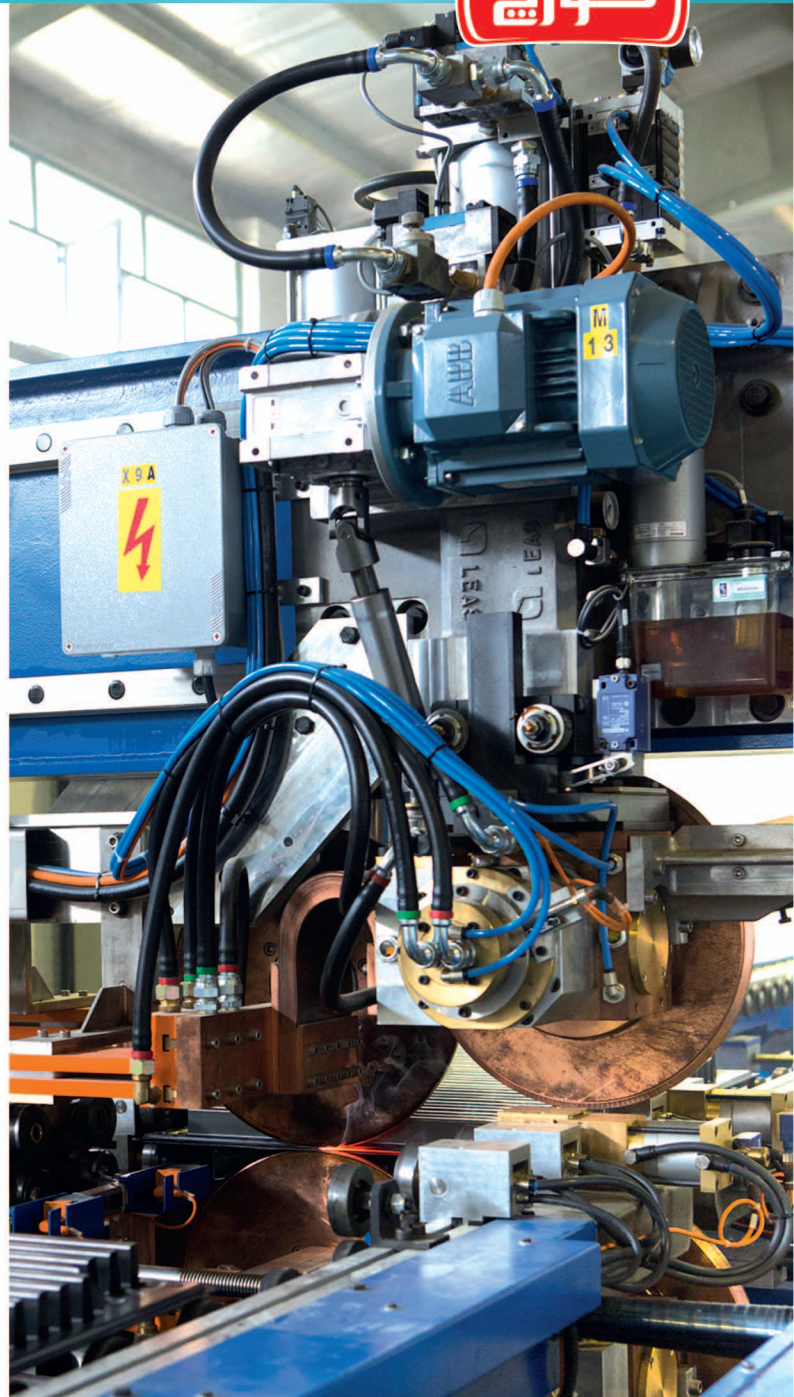
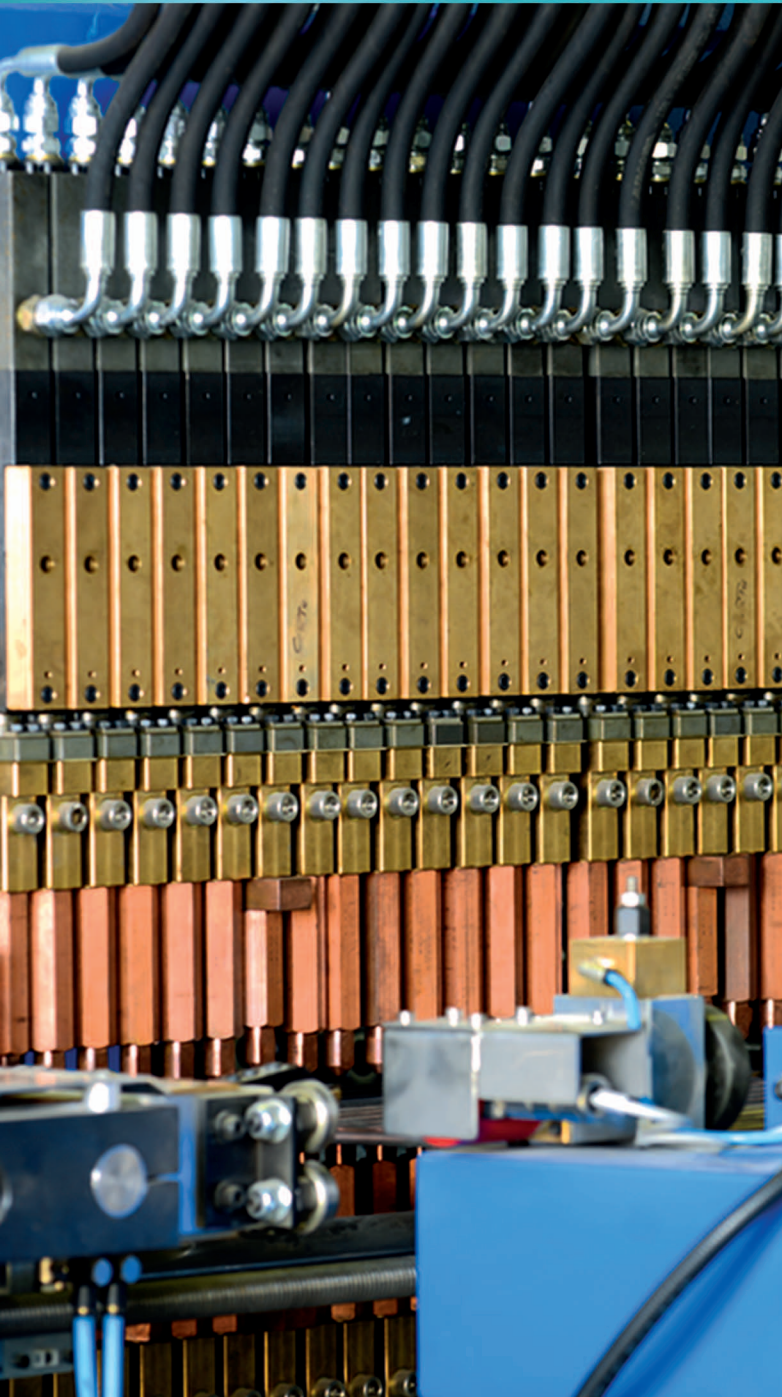


- امکان تمیز کردن آسان.
- در نوع آلومینیومی به علت اینکه حرارت دهی تابشی بیشتر از پانلی است، باعث تغییر رنگ دیوار می شود.
- مدت زمان گارانتی بیشتر.
- صرفه جویی در مصرف انرژی و نهایتاً هزینه کمتر.
- کاهش استهلاک و افزایش طول عمر پکیج در نوع پانلی.

مزایای رادیاتور پانلی لورچ:

- نصب آسان.
- زیبا و بادوام.
- خط تولید تمام اتوماتیک و جوشکاری یکنواخت.
- راندمان و حرارت دهی بالا.
- حجم آبیگری فوق العاده کم که موجب بالارفتن سرعت انتقال دما می شود.
- سازگار با انواع پکیج.
- امکان تولید رادیاتورهای دو طرف بوسیله نصب با بست گیره ای.
- در تولید رادیاتورهای پانلی لورچ از ورق های ۱/۲۵ میلیمتری مطابق با استاندارد EN10130 استفاده می شود.
- ۱۲ سال گارانتی طلایی.





مشخصات خط تولید

پیشرفته ترین خط تولید حال حاضر جهان ساخت کشور ایتالیا با خصوصیات نظیر:

- خط تولید تمام اتوماتیک با ظرفیت تولید در سه شیفت.
- خط جوش تمام اتوماتیک شامل نقطه جوش، درز جوش و جوش اتصالات خروجی و ورودی (T).
- تست اتوماتیک با فشار ۱۳ بار همراه با مواد ضد خوردگی و زنگ زدگی.
- امکان تولید رادیاتور با سه پانل و سه کنوکتور تا حداکثر طول ۳ متر و ارتفاع ۳۰ تا ۹۰ سانتیمتر.



"New design, New decoration"



تکنولوژی خط رنگ: Ral 9016

- شستشو و پوشش سطحی با مواد نانو به منظور طول عمر بیشتر، دوام رنگ و عدم خوردگی و زنگ زدگی.
- پوشش اولیه رنگ پایه آب و مرحله پخت اولیه.
- پوشش نهایی رنگ الکترواستاتیک به صورت رباتیک و پخت نهایی.



"The unique design with a curved surface."

13 bar
Pressure Test
High Performance



Standard 33 (PKKPKP)
With 3000 mm Length
3 Convectors, 3 Panels



Model Rose
With 3000 mm Length
2 Convectors, 2 Panels

- طراحی منحصر بفرد کانوکتور High Performance با حداکثر کارایی در حرارت دهی نسبت به نمونه های داخلی و خارجی.
- طراحی منحصر بفرد پانل.
- جوشکاری اتوماتیک اتصالات ورودی و خروجی.
- تست در فشار هوای ۱۳ بار ، که امکان رادیاتور در فشار ۱۰ بار و استفاده در ساختمان هایی تا ۲۲ طبقه را ممکن می سازد.
- استفاده از پوشش نانو برای شستشو و زیرسازی رنگ.
- امکان تولید رادیاتورها به سه کانوکتور و طول ۳ متر.



Standard Type Panel Radiator's Dimensions
Type: 11-21-22-33



Standard 33-PKKPKP
3 Convectors, 3 Panels



Standard 22-PKKP
2 Convectors, 2 Panels



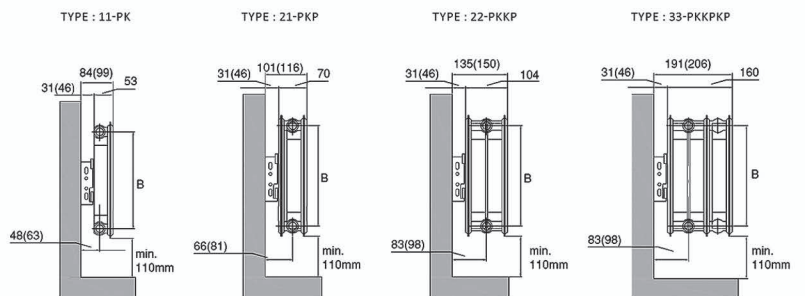
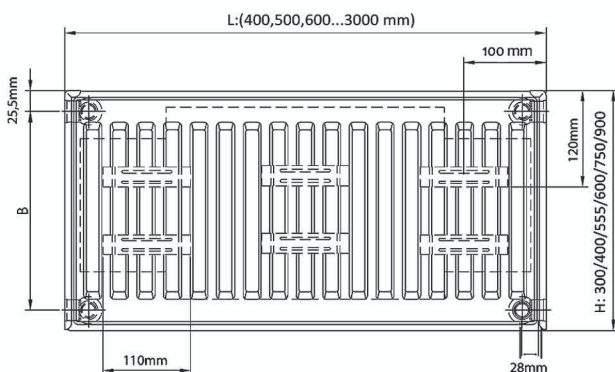
Standard 21-PKP
1 Convectors, 2 Panels



Standard 11-PK
1 Convectors, 1 Panels

رادیاتور پانلی استاندارد:

این محصول در مدل های 11 (PK), 21 (PKP), 22 (PKKP), 33 (PKKPKP) و در ارتفاع ۳۰۰ تا ۹۰۰ میلیمتر و طول ۴۰۰ تا ۳۰۰۰ میلیمتر و دارای چهار ورودی - خروجی می باشد.



جدول محاسبات لیترژ و طول رادیاتور پانلی مدل استاندارد

| ارتفاع رادیاتور بر حسب میلیمتر | 300 | | 400 | | 555 | | 600 | | 750 | | 900 | |
|--------------------------------|-------------|----------------------|-------------|----------------------|-------------|----------------------|-------------|----------------------|-------------|----------------------|-------------|----------------------|
| TYPE | وزن Kg/m | حجم آبگیری l/m | وزن Kg/m | حجم آبگیری l/m | وزن Kg/m | حجم آبگیری l/m | وزن Kg/m | حجم آبگیری l/m | وزن Kg/m | حجم آبگیری l/m | وزن Kg/m | حجم آبگیری l/m |
| 11 (PK) | 9.17 | 1.76 | 12.00 | 2.17 | 16.32 | 2.91 | 17.66 | 3.10 | 21.91 | 3.76 | 26.15 | 4.47 |
| 21 (PKP) | 14.58 | 3.41 | 19.37 | 4.22 | 26.19 | 5.63 | 28.63 | 6.02 | 35.57 | 7.37 | 42.51 | 8.87 |
| 22 (PKKP) | 16.77 | 3.44 | 22.28 | 4.27 | 30.10 | 5.68 | 33.19 | 6.07 | 41.32 | 7.41 | 49.44 | 8.92 |
| 33 (PKKPKP) | 24.94 | 5.10 | 33.28 | 6.30 | 44.86 | 8.40 | 49.49 | 8.87 | 61.65 | 11.31 | 73.81 | 13.17 |

جدول ارتفاع، محدوده طول و فاصله مرکز تا مرکز ورودی-خروجی رادیاتور استاندارد

| ارتفاع رادیاتور بر حسب میلیمتر | 300 | 400 | 555 | 600 | 750 | 900 |
|--|----------|----------|----------|----------|----------|----------|
| فاصله مرکز تا مرکز (B) بر حسب میلیمتر | 249 | 349 | 500 | 549 | 699 | 849 |
| طول در همه مدل ها بر حسب میلیمتر | 400-3000 | 400-3000 | 400-3000 | 400-3000 | 400-3000 | 400-3000 |

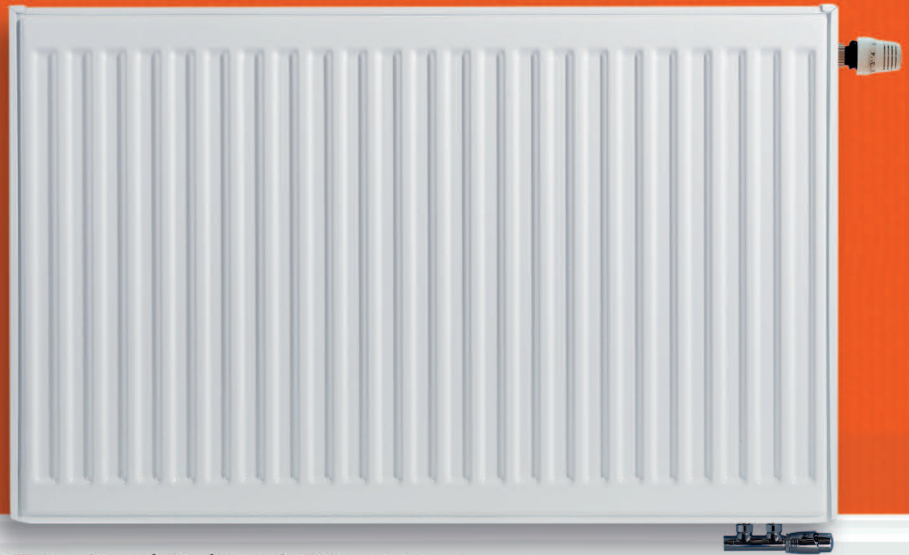
محاسبات بر اساس یک متر رادیاتور می باشد

| Type 11 | | $\Delta T 50^{\circ}$ | | $\Delta T 60^{\circ}$ | | n | km |
|--------------------------|--------------------------|-----------------------|---------|-----------------------|---------|--------|----------|
| ارتفاع بر حسب میلیمتر | ارتفاع بر حسب میلیمتر | Wat/m | Kcal/hm | Wat/m | Kcal/hm | | |
| | 300 | 558 | 480 | 724 | 622 | 1.2631 | 4.109696 |
| | 400 | 744 | 639 | 943 | 811 | 1.296 | 4.68003 |
| | 555 | 989 | 850 | 1249 | 1074 | 1.2846 | 6.493591 |
| | 600 | 1026 | 882 | 1335 | 1147 | 1.2802 | 7.064037 |
| | 750 | 1251 | 1076 | 1580 | 1358 | 1.2735 | 8.593834 |
| | 900 | 1457 | 1253 | 1830 | 1573 | 1.3047 | 8.761344 |

| Type 21 | | $\Delta T 50^{\circ}$ | | $\Delta T 60^{\circ}$ | | n | km |
|--------------------------|--------------------------|-----------------------|---------|-----------------------|---------|--------|----------|
| ارتفاع بر حسب میلیمتر | ارتفاع بر حسب میلیمتر | Wat/m | Kcal/hm | Wat/m | Kcal/hm | | |
| | 300 | 790 | 679 | 998 | 858 | 1.2833 | 5.213364 |
| | 400 | 1008 | 866 | 1286 | 1105 | 1.321 | 5.75844 |
| | 555 | 1324 | 1138 | 1679 | 1443 | 1.3013 | 8.148794 |
| | 600 | 1410 | 1212 | 1787 | 1536 | 1.3066 | 8.489712 |
| | 750 | 1645 | 1414 | 2081 | 1789 | 1.3005 | 10.13291 |
| | 900 | 1865 | 1603 | 2374 | 2041 | 1.3267 | 10.38539 |

| Type 22 | | $\Delta T 50^{\circ}$ | | $\Delta T 60^{\circ}$ | | n | km |
|--------------------------|--------------------------|-----------------------|---------|-----------------------|---------|--------|----------|
| ارتفاع بر حسب میلیمتر | ارتفاع بر حسب میلیمتر | Wat/m | Kcal/hm | Wat/m | Kcal/hm | | |
| | 300 | 1031 | 886 | 1304 | 1121 | 1.2865 | 6.7248 |
| | 400 | 1311 | 1127 | 1667 | 1433 | 1.319 | 7.523748 |
| | 555 | 1720 | 1479 | 2187 | 1880 | 1.3207 | 9.803539 |
| | 600 | 1842 | 1583 | 2344 | 2015 | 1.3237 | 10.38175 |
| | 750 | 2184 | 1877 | 2774 | 2384 | 1.3225 | 12.34436 |
| | 900 | 2524 | 2169 | 3221 | 2769 | 1.3363 | 13.54633 |

| Type 33 | | $\Delta T 50^{\circ}$ | | $\Delta T 60^{\circ}$ | | n | km |
|--------------------------|--------------------------|-----------------------|---------|-----------------------|---------|--------|----------|
| ارتفاع بر حسب میلیمتر | ارتفاع بر حسب میلیمتر | Wat/m | Kcal/hm | Wat/m | Kcal/hm | | |
| | 300 | 1489 | 1280 | 1890 | 1625 | 1.3069 | 8.966179 |
| | 400 | 1864 | 1603 | 2374 | 2041 | 1.329 | 10.28834 |
| | 555 | 2402 | 2065 | 3063 | 2633 | 1.3328 | 13.06948 |
| | 600 | 2561 | 2201 | 3266 | 2808 | 1.335 | 13.81025 |
| | 750 | 3029 | 2604 | 3860 | 3318 | 1.331 | 16.59272 |
| | 900 | 3497 | 3006 | 4470 | 3843 | 1.3483 | 17.89969 |



Compact Type Panel Radiator's Dimensions

Type: 11-21-22-33



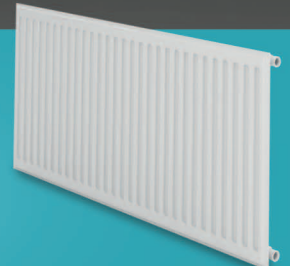
Standard 33-PKKPKP
3 Convectors, 3 Panels



Standard 22-PKKP
2 Convectors, 2 Panels



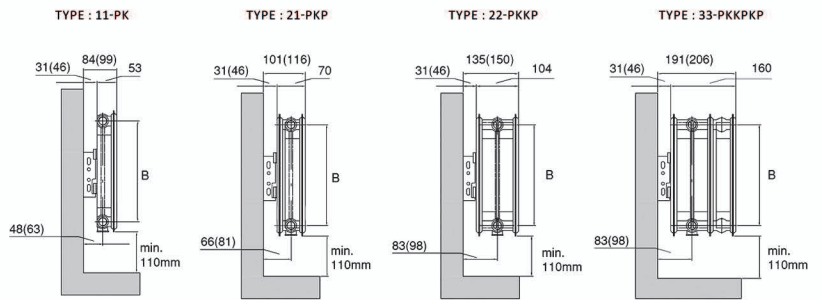
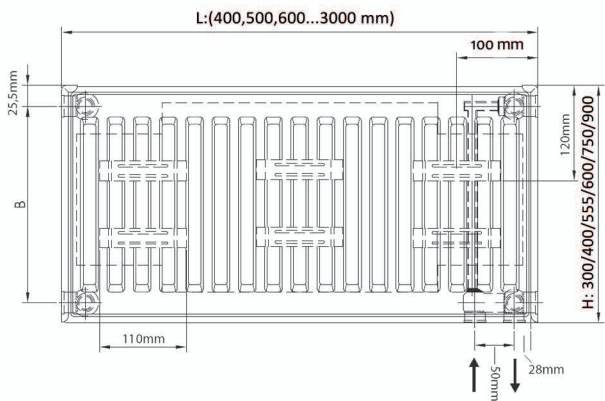
Standard 21-PKP
1 Convectors, 2 Panels



Standard 11-PK
1 Convectors, 1 Panels

رادیاتور پانلی کامپکت:

این محصول در مدل‌های (PK), 21 (PKP), 22 (PKKP), 33 (PKKPKP) و در ارتفاع ۳۰۰ تا ۹۰۰ میلی‌متر و طول ۴۰۰ تا ۳۰۰۰ میلی‌متر و دارای شش ورودی-خروجی می‌باشد. این محصول با ۶ ورودی-خروجی که ۲ عدد آن در زیر رادیاتور قرار گرفته است. این مزیت را به همراه دارد که امکان نصب در حالات مختلف را برای مصرف کننده میسر می‌سازد و همچنین امکان نصب شیر ترموستاتیک و شیر هواگیری در قسمت چپ یا راست را به دلخواه ممکن می‌سازد.



جدول محاسبات لیترژ و طول رادیاتور پانلی مدل کامپکت

| ارتفاع رادیاتور بر حسب میلیمتر | 300 | | 400 | | 555 | | 600 | | 750 | | 900 | |
|--------------------------------|-------------|----------------------|-------------|----------------------|-------------|----------------------|-------------|----------------------|-------------|----------------------|-------------|----------------------|
| TYPE | وزن Kg/m | حجم آبگیری l/m | وزن Kg/m | حجم آبگیری l/m | وزن Kg/m | حجم آبگیری l/m | وزن Kg/m | حجم آبگیری l/m | وزن Kg/m | حجم آبگیری l/m | وزن Kg/m | حجم آبگیری l/m |
| 11 (PK) | 9.17 | 1.76 | 12.00 | 2.17 | 16.32 | 2.91 | 17.66 | 3.10 | 21.91 | 3.76 | 26.15 | 4.47 |
| 21 (PKP) | 14.58 | 3.41 | 19.37 | 4.22 | 26.19 | 5.63 | 28.63 | 6.02 | 35.57 | 7.37 | 42.51 | 8.87 |
| 22 (PKKP) | 16.77 | 3.44 | 22.28 | 4.27 | 30.10 | 5.68 | 33.19 | 6.07 | 41.32 | 7.41 | 49.44 | 8.92 |
| 33 (PKKPKP) | 24.94 | 5.10 | 33.28 | 6.30 | 44.86 | 8.40 | 49.49 | 8.87 | 61.65 | 11.31 | 73.81 | 13.17 |

جدول ارتفاع، محدوده طول و فاصله مرکز تا مرکز ورودی-خروجی رادیاتور کامپکت

| ارتفاع رادیاتور بر حسب میلیمتر | 300 | 400 | 555 | 600 | 750 | 900 |
|--|----------|----------|----------|----------|----------|----------|
| فاصله مرکز تا مرکز (B) بر حسب میلیمتر | 249 | 349 | 500 | 549 | 699 | 849 |
| طول در همه مدل ها بر حسب میلیمتر | 400-3000 | 400-3000 | 400-3000 | 400-3000 | 400-3000 | 400-3000 |

محاسبات بر اساس یک متر رادیاتور می باشد

| Type 11 | | $\Delta T 50^{\circ}$ | | $\Delta T 60^{\circ}$ | | n | km |
|--------------------------|-------|-----------------------|-------|-----------------------|--------|----------|----|
| ارتفاع بر حسب میلیمتر | Wat/m | Kcal/hm | Wat/m | Kcal/hm | | | |
| 300 | 558 | 480 | 724 | 622 | 1.2631 | 4.109696 | |
| 400 | 744 | 639 | 943 | 811 | 1.296 | 4.68003 | |
| 555 | 989 | 850 | 1249 | 1074 | 1.2846 | 6.493591 | |
| 600 | 1026 | 882 | 1335 | 1147 | 1.2802 | 7.064037 | |
| 750 | 1251 | 1076 | 1580 | 1358 | 1.2735 | 8.593834 | |
| 900 | 1457 | 1253 | 1830 | 1573 | 1.3047 | 8.761344 | |

| Type 21 | | $\Delta T 50^{\circ}$ | | $\Delta T 60^{\circ}$ | | n | km |
|--------------------------|-------|-----------------------|-------|-----------------------|--------|----------|----|
| ارتفاع بر حسب میلیمتر | Wat/m | Kcal/hm | Wat/m | Kcal/hm | | | |
| 300 | 790 | 679 | 998 | 858 | 1.2833 | 5.213364 | |
| 400 | 1008 | 866 | 1286 | 1105 | 1.321 | 5.75844 | |
| 555 | 1324 | 1138 | 1679 | 1443 | 1.3013 | 8.148794 | |
| 600 | 1410 | 1212 | 1787 | 1536 | 1.3066 | 8.489712 | |
| 750 | 1645 | 1414 | 2081 | 1789 | 1.3005 | 10.13291 | |
| 900 | 1865 | 1603 | 2374 | 2041 | 1.3267 | 10.38539 | |

| Type 22 | | $\Delta T 50^{\circ}$ | | $\Delta T 60^{\circ}$ | | n | km |
|--------------------------|-------|-----------------------|-------|-----------------------|--------|----------|----|
| ارتفاع بر حسب میلیمتر | Wat/m | Kcal/hm | Wat/m | Kcal/hm | | | |
| 300 | 1031 | 886 | 1304 | 1121 | 1.2865 | 6.7248 | |
| 400 | 1311 | 1127 | 1667 | 1433 | 1.319 | 7.523748 | |
| 555 | 1720 | 1479 | 2187 | 1880 | 1.3207 | 9.803539 | |
| 600 | 1842 | 1583 | 2344 | 2015 | 1.3237 | 10.38175 | |
| 750 | 2184 | 1877 | 2774 | 2384 | 1.3225 | 12.34436 | |
| 900 | 2524 | 2169 | 3221 | 2769 | 1.3363 | 13.54633 | |

| Type 33 | | $\Delta T 50^{\circ}$ | | $\Delta T 60^{\circ}$ | | n | km |
|--------------------------|-------|-----------------------|-------|-----------------------|--------|----------|----|
| ارتفاع بر حسب میلیمتر | Wat/m | Kcal/hm | Wat/m | Kcal/hm | | | |
| 300 | 1489 | 1280 | 1890 | 1625 | 1.3069 | 8.966179 | |
| 400 | 1864 | 1603 | 2374 | 2041 | 1.329 | 10.28834 | |
| 555 | 2402 | 2065 | 3063 | 2633 | 1.3328 | 13.06948 | |
| 600 | 2561 | 2201 | 3266 | 2808 | 1.335 | 13.81025 | |
| 750 | 3029 | 2604 | 3860 | 3318 | 1.331 | 16.59272 | |
| 900 | 3497 | 3006 | 4470 | 3843 | 1.3483 | 17.89969 | |



Hygienic Type Panel Radiator's Dimensions Type: 10-20-30



HYGIENIC 10- P
1 Panel, Without Convecteur



HYGIENIC 20- PP
2 Panel, Without Convecteur

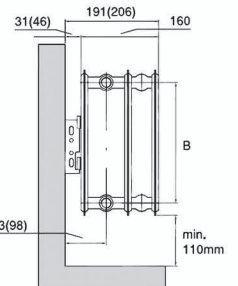
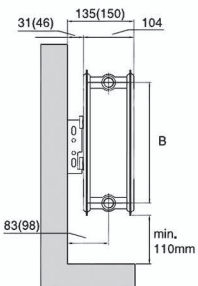
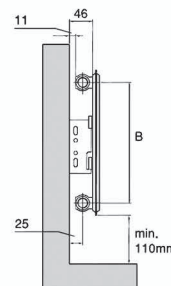
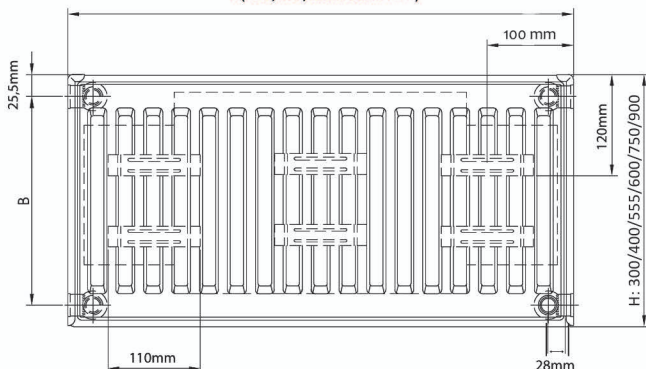


HYGIENIC 30- P
3 Panel, Without Convecteur

رادیاتور پانلی بهداشتی:

این نوع رادیاتور مشابه رادیاتور استاندارد است ولی فاقد کنوکتور، کاورهای کناری و صفحه مشبک بالایی می باشد. ویژگی خاص این نوع رادیاتور، قابلیت راحتی در تمیز کاری می باشد به همین دلیل مناسب برای استفاده در بیمارستان ها، داروخانه ها، موسسات بهداشتی، مدارس، مهد کودک و کارخانجات مواد غذایی است. این نوع در مدل های P, PP, PPP تولید می شود.

L:(400,500,600...3000 mm)



جدول محاسبات لیترآژ و طول رادیاتور پانلی مدل بهداشتی

| ارتفاع رادیاتور بر حسب میلیمتر | 300 | | 400 | | 555 | | 600 | | 750 | | 900 | |
|--------------------------------|-------------|----------------------|-------------|----------------------|-------------|----------------------|-------------|----------------------|-------------|----------------------|-------------|----------------------|
| TYPE | وزن Kg/m | حجم آبگیری l/m | وزن Kg/m | حجم آبگیری l/m | وزن Kg/m | حجم آبگیری l/m | وزن Kg/m | حجم آبگیری l/m | وزن Kg/m | حجم آبگیری l/m | وزن Kg/m | حجم آبگیری l/m |
| P | 6.32 | 1.76 | 8.19 | 2.17 | 11.08 | 2.91 | 11.93 | 3.1 | 14.74 | 3.76 | 17.54 | 4.47 |
| PP | 12.42 | 3.44 | 16.07 | 4.27 | 21.82 | 5.68 | 23.5 | 6.07 | 32.75 | 7.41 | 34.61 | 8.92 |
| (PPP) | 18.26 | 5.1 | 23.94 | 6.3 | 32.54 | 8.4 | 35 | 8.87 | 46.13 | 11.31 | 51.68 | 13.17 |

جدول ارتفاع، محدوده طول و فاصله مرکز تا مرکز ورودی-خروجی رادیاتور بهداشتی

| ارتفاع رادیاتور بر حسب میلیمتر | 300 | 400 | 555 | 600 | 750 | 900 |
|--|----------|----------|----------|----------|----------|----------|
| فاصله مرکز تا مرکز (B) بر حسب میلیمتر | 249 | 349 | 500 | 549 | 699 | 849 |
| طول در همه مدل ها بر حسب میلیمتر | 400-3000 | 400-3000 | 400-3000 | 400-3000 | 400-3000 | 400-3000 |

محاسبات بر اساس یک متر رادیاتور می باشد

| Type P | | | | | |
|--------------------------|------------------------|---------|------------------------|---------|----|
| ارتفاع بر حسب میلیمتر | $\Delta T 50C^{\circ}$ | | $\Delta T 60C^{\circ}$ | | 49 |
| | Wat/m | Kcal/hm | Wat/m | Kcal/hm | |
| | 300 | 332 | 285 | 423 | |
| 400 | 436 | 375 | 554 | 476 | |
| 555 | 591 | 508 | 748 | 643 | |
| 600 | 633 | 544 | 800 | 688 | |
| 750 | 769 | 661 | 974 | 837 | |
| 900 | 896 | 770 | 1153 | 991 | |

| Type PP | | | | | |
|--------------------------|------------------------|---------|------------------------|---------|-----|
| ارتفاع بر حسب میلیمتر | $\Delta T 50C^{\circ}$ | | $\Delta T 60C^{\circ}$ | | 104 |
| | Wat/m | Kcal/hm | Wat/m | Kcal/hm | |
| | 300 | 619 | 532 | 783 | |
| 400 | 780 | 670 | 987 | 848 | |
| 555 | 1011 | 869 | 1279 | 1099 | |
| 600 | 1075 | 924 | 1360 | 1169 | |
| 750 | 1278 | 1099 | 1620 | 1393 | |
| 900 | 1470 | 1264 | 1805 | 1552 | |

| Type PPP | | | | | |
|--------------------------|------------------------|---------|------------------------|---------|-----|
| ارتفاع بر حسب میلیمتر | $\Delta T 50C^{\circ}$ | | $\Delta T 60C^{\circ}$ | | 160 |
| | Wat/m | Kcal/hm | Wat/m | Kcal/hm | |
| | 300 | 864 | 743 | 1097 | |
| 400 | 1077 | 926 | 1368 | 1176 | |
| 555 | 1390 | 1195 | 1766 | 1518 | |
| 600 | 1479 | 1271 | 1880 | 1616 | |
| 750 | 1764 | 1516 | 2243 | 1928 | |
| 900 | 2040 | 1754 | 2595 | 2231 | |

نحوه محاسبه $\Delta t 60^{\circ}\text{C}$ و $\Delta t 50^{\circ}\text{C}$

$$\Delta \left[\frac{\text{دمای محیط} - \text{دمای آب خروجی از رادیاتور} + \text{دمای آب ورودی به رادیاتور}}{2} \right]$$

$$\Delta t = 60^{\circ}\text{C} \rightarrow \left[\frac{85^{\circ}\text{C} + 75^{\circ}\text{C}}{2} \right] - 20^{\circ}\text{C}$$

$$\Delta t = 50^{\circ}\text{C} \rightarrow \left[\frac{75^{\circ}\text{C} + 65^{\circ}\text{C}}{2} \right] - 20^{\circ}\text{C}$$

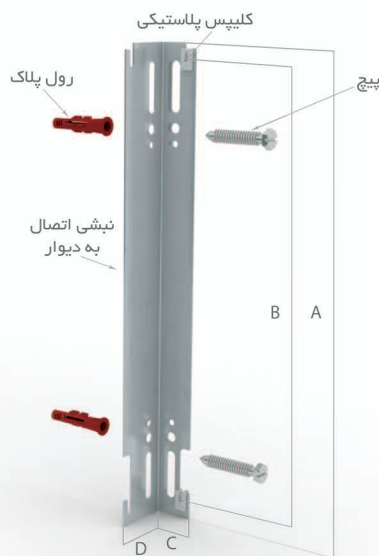
نحوه محاسبه طول رادیاتور مورد نیاز برای ساختمان:

- بطور تقریبی جهت محاسبه طول رادیاتور مورد نیاز باید در طبقات میانی به ازای هر متر مربع سطح زیر بنای مفید، ۹۰ وات و برای طبقات منتهی به سقف، ۱۱۰ وات در نظر گرفته شود و به عنوان مثال رادیاتوری به طول یک متر با حرارت دهی ۲۲۰۰ وات، جهت استفاده در یک اتاق ۲۰ متر مربعی که منتهی به سقف می باشد، مناسب است.
- البته محاسبات دقیق باید توسط مشاور تاسیسات انجام شود.

خط و اجزاء بسته بندی

- بسته بندی به طور کاملا اتوماتیک جهت جلوگیری از صدمات ناشی از حمل و نقل انجام می شود و شامل اجزاء زیر می باشد:
- بسته قطعات همراه شامل ۴ یا ۶ عدد پیچ و رول پلاک، ۴ یا ۶ عدد کلیپس پلاستیکی، شیر هواگیری با اورینگ و آچار مربوطه، ۱ یا ۳ درپوش های مسدود کننده با اورینگ
 - درپوش های لاستیکی در ورودی و خروجی ها
 - محافظ های پلاستیکی بست نگهدارنده اتصال به دیوار
 - پلاستیک بابل حباب دار جهت محافظت از رادیاتور و رنگ آن
 - ۲ عدد کارتن در گوشه ها
 - ۲ یا ۳ عدد نبشی اتصال به دیوار که روی کارتن های کنار قرار می گیرد
 - پوشش شیرینگ نهایی رادیاتور

انواع اتصال رادیاتور به دیوار



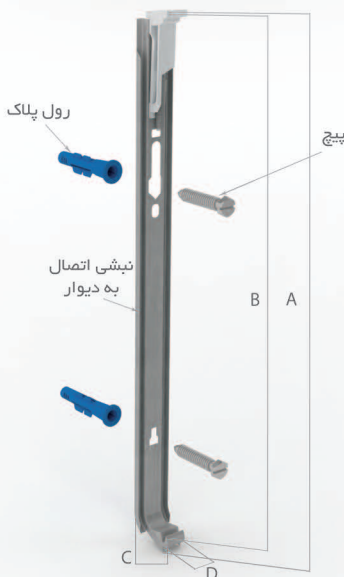
اتصال بوسیله نبشی بست اتصال به دیوار

این بست برای تمام مدل هایی که دارای براکت اتصال به دیوار باشد قابل استفاده است. برای طول های ۴۰۰ تا ۱۶۰۰ دو عدد و برای ۱۷۰۰ تا ۳۰۰۰ سه عدد بست استفاده می شود ابعاد برای مدل های مختلف به شرح جدول زیر می باشد:

جدول ابعاد نبشی بست اتصال به دیوار

| ارتفاع / ابعاد | 300 mm | 400 mm | 555 mm | 600 mm | 750 mm | 900 mm |
|----------------|--------|--------|--------|--------|--------|--------|
| A mm | 110 | 210 | 360 | 410 | 560 | 710 |
| B mm | 85 | 185 | 335 | 385 | 545 | 685 |
| C mm | 30 | 30 | 30 | 30 | 30 | 30 |
| D mm | 45 | 45 | 45 | 45 | 45 | 45 |

بست اتصال به دیوار گیره ای:



بست اتصال به دیواره گیره ای و رادیاتور مناسب آن به سفارش مشتری تولید می شود و امکان نصبی دیگر مطابق الگوی زیر را ارائه می دهد. مزایای این نوع بست اتصال، استفاده از دو طرف رادیاتور و همچنین سهولت نصب آن می باشد. در قطعات همراه این نوع بست، کلیپس پلاستیکی وجود ندارد. ضمن اینکه رادیاتور فاقد براکت و بست اتصال به دیوار است.

جدول ابعاد بست اتصال به دیوار گیره ای رادیاتور

| ارتفاع / ابعاد | 300 mm | 400 mm | 555 mm | 600 mm | 750 mm | 900 mm |
|----------------|--------|--------|--------|--------|--------|--------|
| A mm | 309 | 409 | 553 | 609 | 759 | 909 |
| B mm | 298 | 398 | 335 | 598 | 748 | 898 |
| C mm | 31.5 | 31.5 | 31.5 | 31.5 | 31.5 | 31.5 |
| D mm | 32 | 32 | 32 | 32 | 32 | 32 |